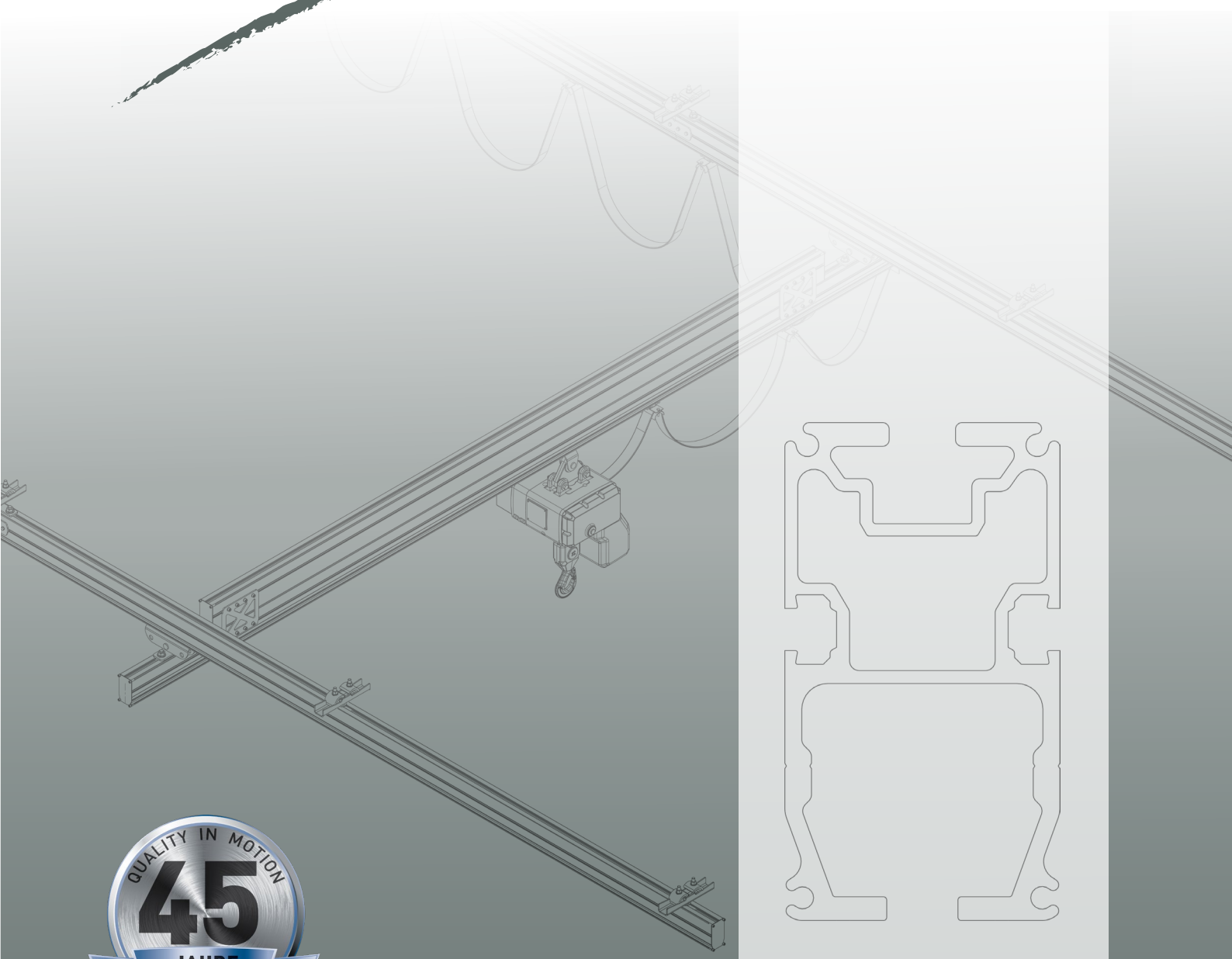


NIKO Aluminium Leichtkransysteme



NIKO ... Quality in Motion



www.niko.eu.com
www.niko.world



UNTERNEHMENSPROFIL

NIKO, gegründet 1972, befasst sich gezielt mit der Entwicklung, Produktion und Vermarktung von hochwertigen Baubeschlägen und Transportanlagen zum richtigen Preis. Über 90% unserer Produkte werden in mehr als 60 Länder weltweit exportiert, mit Niederlassungen und Lagern in 7 Ländern weltweit.

Unsere Produktpalette umfasst mehr als 2.000 verschiedene Baugruppen & Komponenten. Unser Team von hochqualifizierten Ingenieuren arbeitet ununterbrochen, um unser gegenwärtiges Produktportfolio gemäss den Markterfordernissen zu verbessern & zu erweitern.

NIKO führt ein kontinuierliches Programm für Qualitätskontrolle durch und ist geprüft gemäß ISO:9001 und ISO:14001.

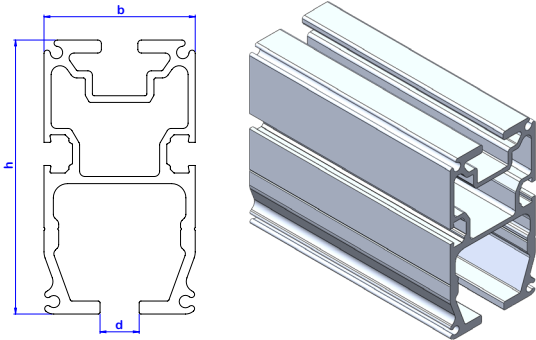


NIKO Aluminium Profile Serie 45./46.000

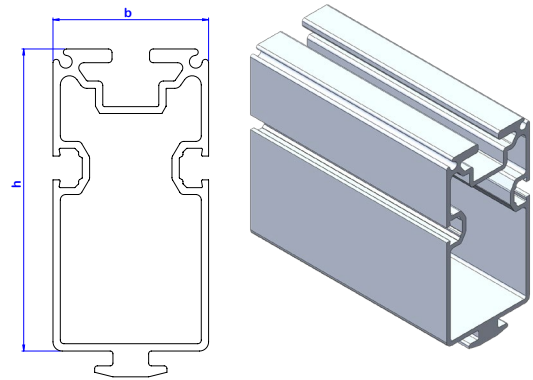
- Spezifikationen

Die perfekte Alternative bei jedem Bedarf des leichten Materialhandligns. Das geringe Gewicht und das robuste Design der NIKO Aluminiumkräne bieten eine einfache Installation und ein leichtgängiges Gefühl der Last während der Bewegung.

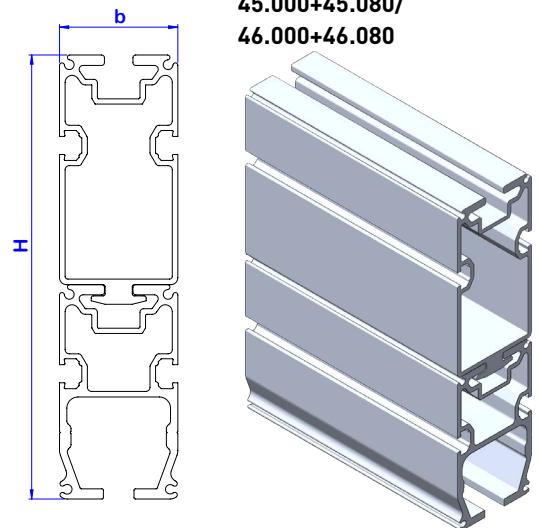
Eloxierte Laufschienenprofile
in Standardlänge 7 Meter
45.000/46.000



Verstärkungsprofil
aus Aluminium
45.080/46.080



Aluminium Laufschieneprofil
mit Verstärkung
**45.000+45.080/
46.000+46.080**

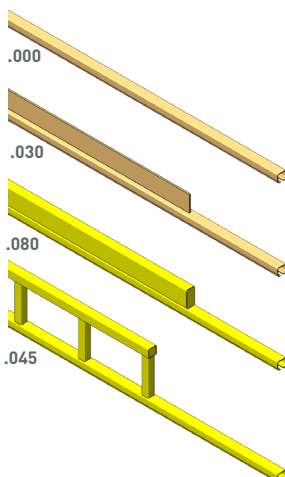


NIKO Profil Nr. Artikel-Nr.	Abmessungen (mm)			Gewicht (kg/m)
	h (mm)	b (mm)	d (mm)	
45.000	126	70	18	5.9
46.000	145	85	22	8.5
45.080	135	70	-	5.6
46.080	165	85	-	8

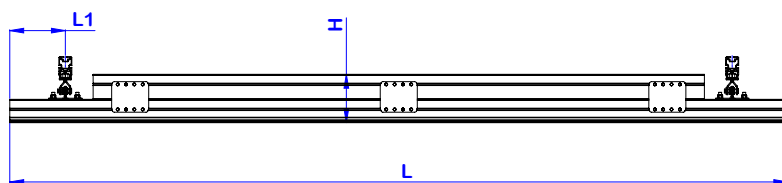
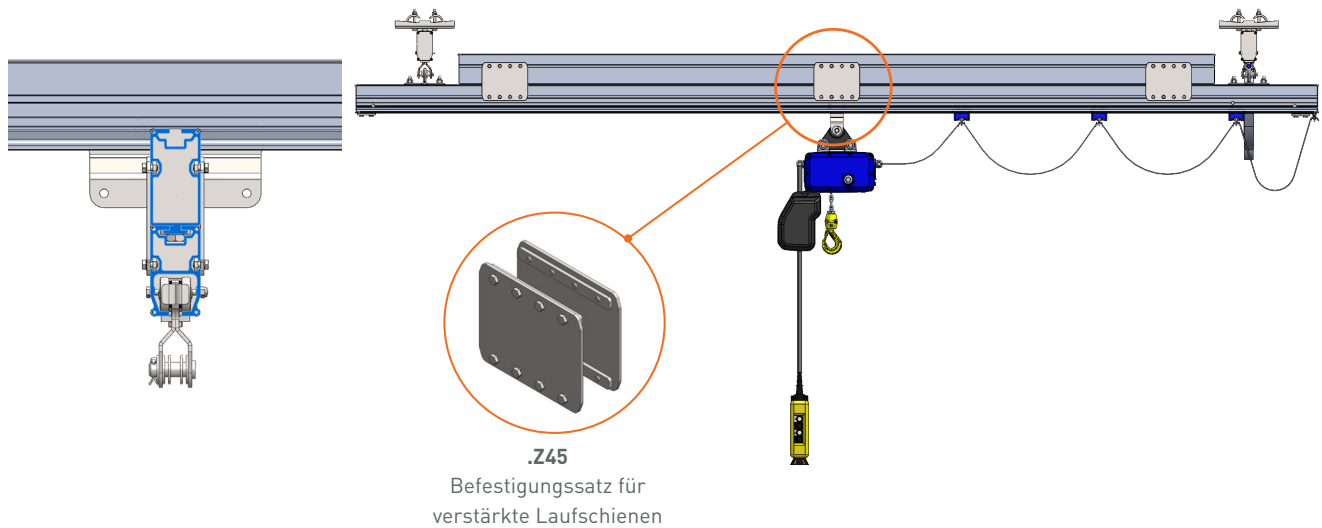
NIKO Aluminium Laufschieneprofile bestehen aus extrudiertem, hochfestem Material, Aluminium Legierung 6061-T66.
Die Profile sind naturfarben eloxiert.

NIKO Aluminium Profile können mit NIKO Stahlprofilen .000 und .045 kombiniert werden.

NIKO Stahl Laufschiene

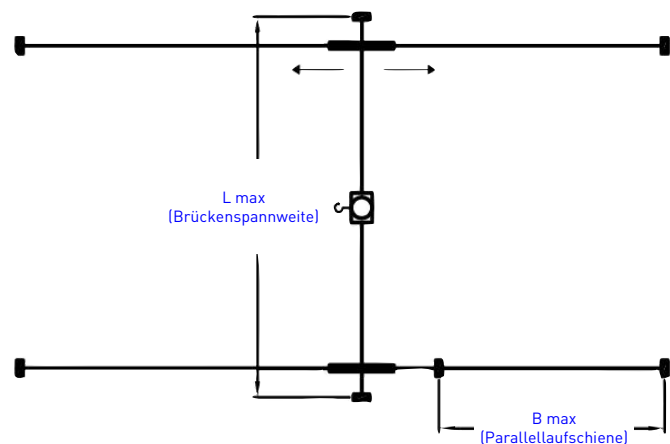


NIKO Aluminium Profile mit Verstärkung Serie 45.000 + 45.080 / 46.000 + 46.080 - Spezifikationen



NIKO Profil Nr.	45.000	46.000
Artikel-Nr.	45.080	46.080
max. Traglast (kg)	250	500
L max (m)	7	7
H (mm)	261	310
L1 (mm)	300	400

NIKO Aluminium Leichtkransysteme- Spezifikationen

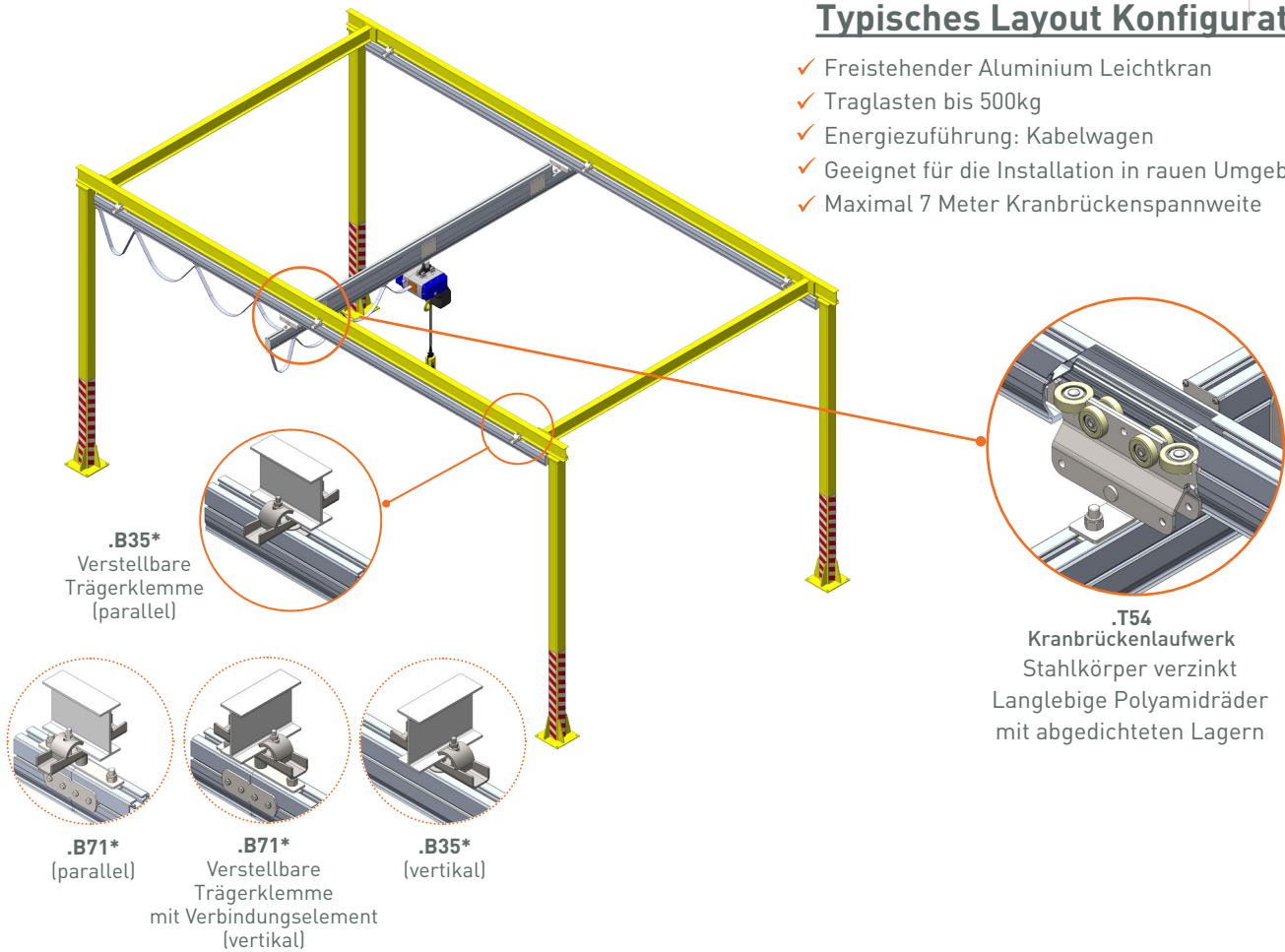


Traglast (kg)	NIKO Alum. Profile	Brückenspannweite L max (m)	Befestigungsabstand der Laufschiene
			B max (m)
250	45.000	3,8	3,2
	45.000 + 45.080	7	6,5
500	46.000	4,3	3,7
	46.000 + 46.080	5,8	5
500	45.000 + 45.080 (Doppelkranbrücke)	7	6,5
1000	46.000 + 46.080 (Doppelkranbrücke)	5,8	5

NIKO Aluminium Kräne - freistehende Anwendung

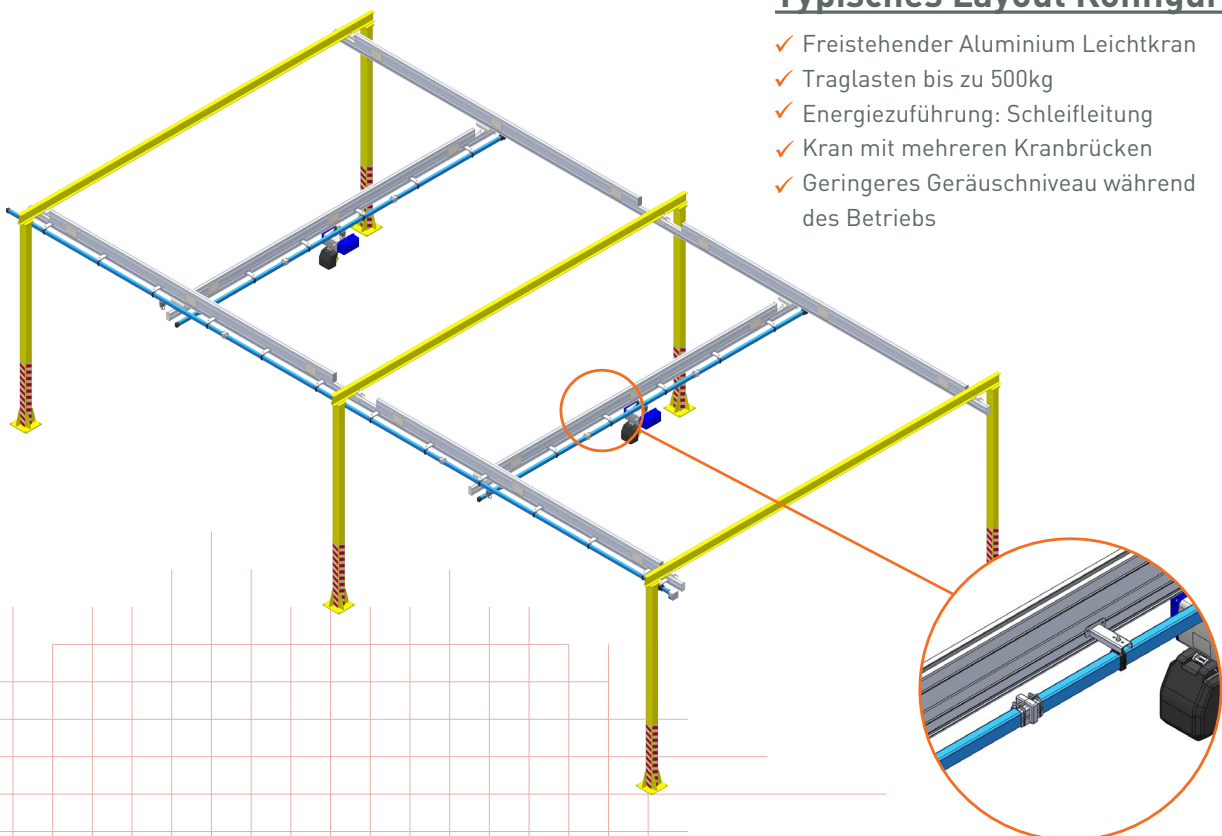
Typisches Layout Konfiguration 1

- ✓ Freistehender Aluminium Leichtkran
- ✓ Traglasten bis 500kg
- ✓ Energiezuführung: Kabelwagen
- ✓ Geeignet für die Installation in rauen Umgebungen.
- ✓ Maximal 7 Meter Kranbrückenspannweite



Typisches Layout Konfiguration 2

- ✓ Freistehender Aluminium Leichtkran
- ✓ Traglasten bis zu 500kg
- ✓ Energiezuführung: Schleifleitung
- ✓ Kran mit mehreren Kranbrücken
- ✓ Geringeres Geräuschniveau während des Betriebs

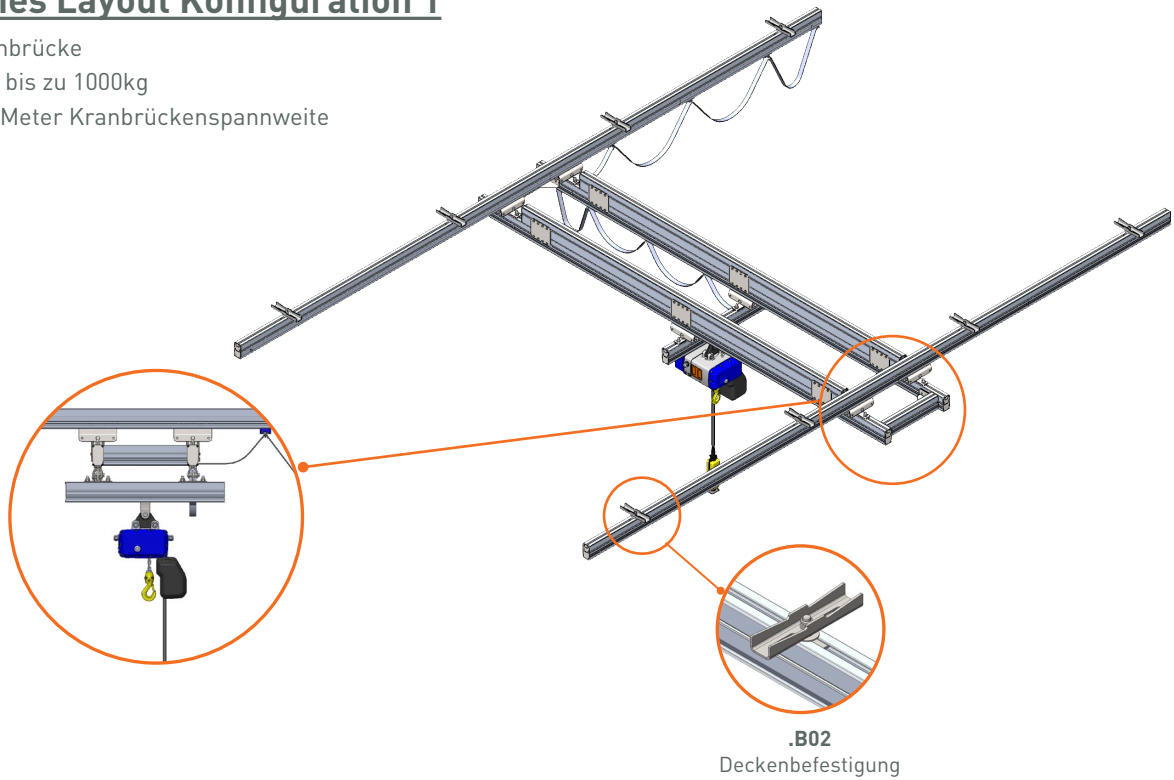


* Aufhängeklammern werden zur Montage an parallel oder vertikal verlaufenden I-Trägern am Unterflansch verwendet.

NIKO Aluminium Kräne - Anwendungen für Deckenmontage

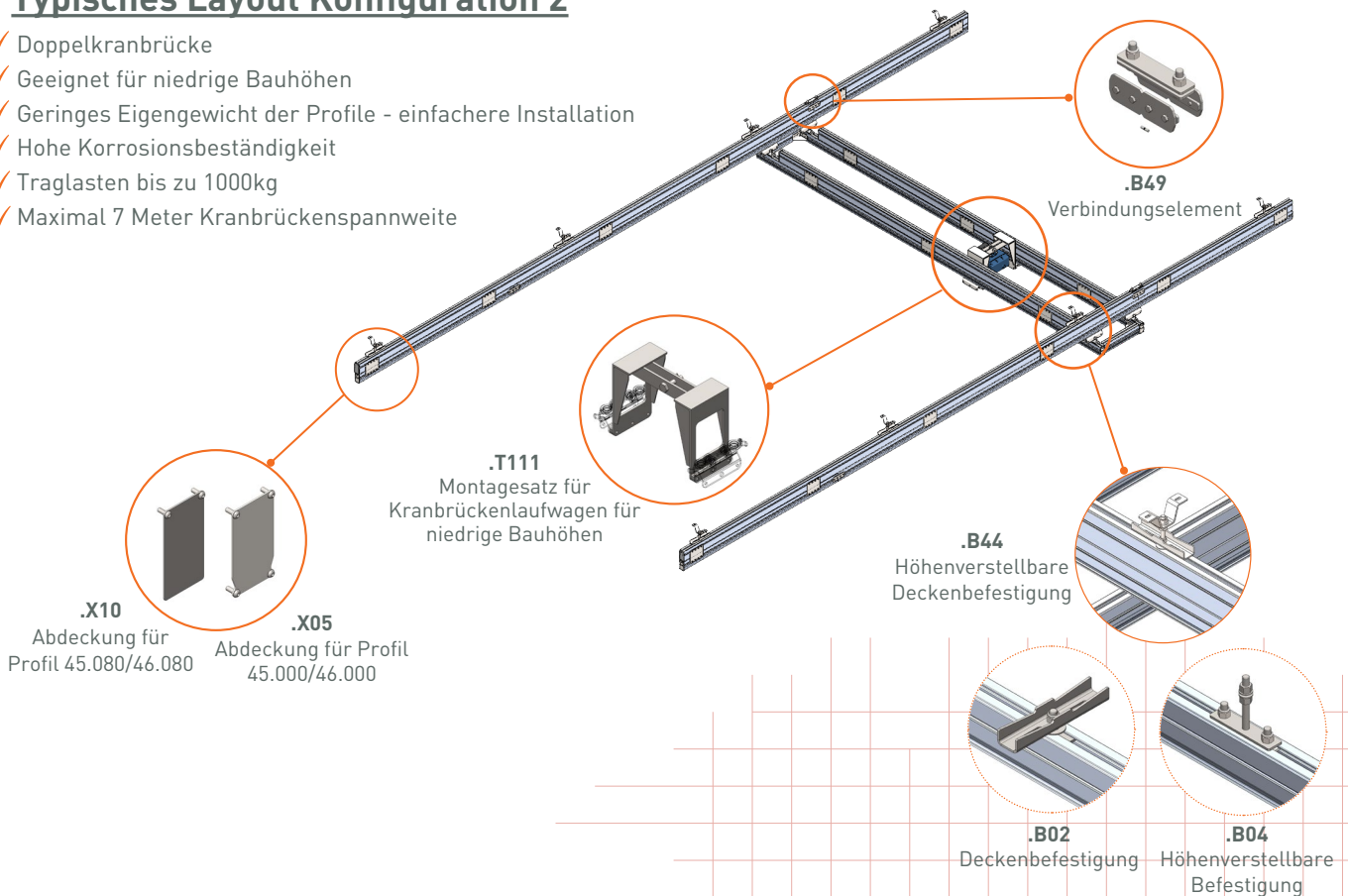
Typisches Layout Konfiguration 1

- ✓ Doppelkranbrücke
- ✓ Traglasten bis zu 1000kg
- ✓ Maximal 7 Meter Kranbrückenspannweite

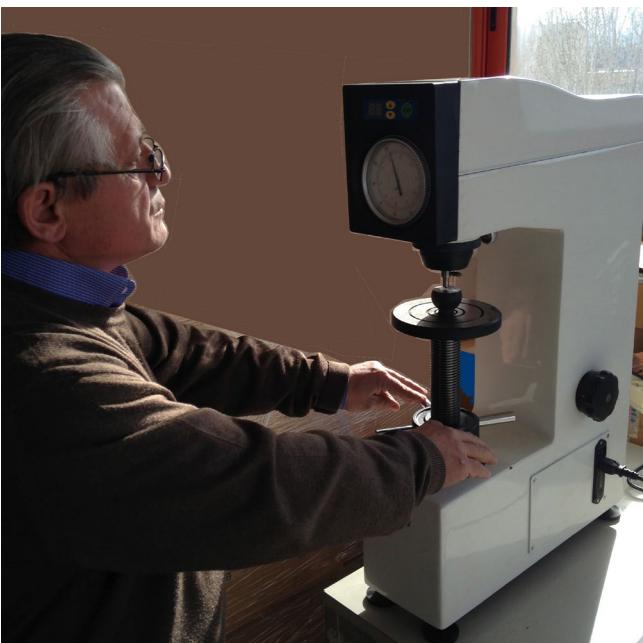
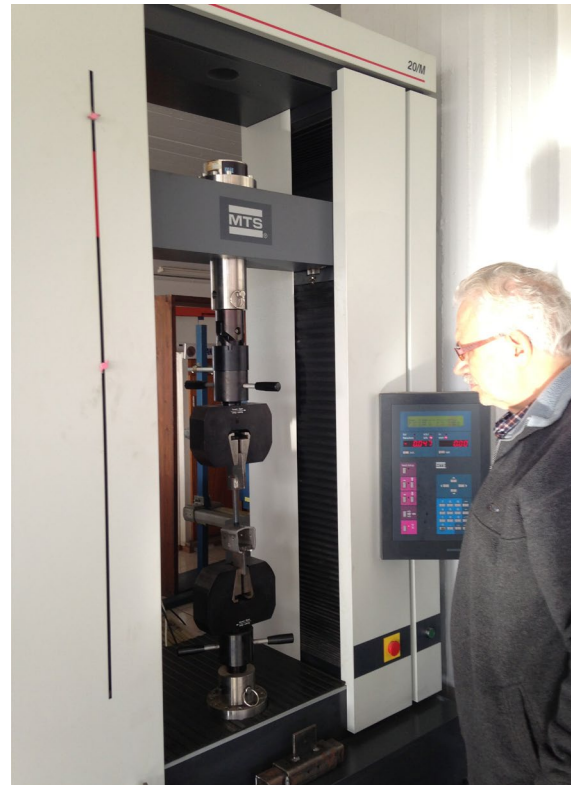
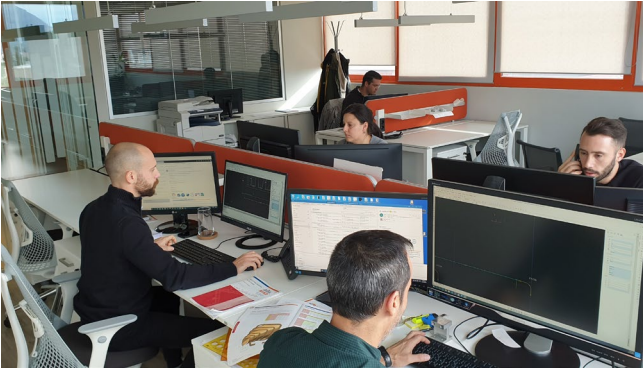


Typisches Layout Konfiguration 2

- ✓ Doppelkranbrücke
- ✓ Geeignet für niedrige Bauhöhen
- ✓ Geringes Eigengewicht der Profile - einfachere Installation
- ✓ Hohe Korrosionsbeständigkeit
- ✓ Traglasten bis zu 1000kg
- ✓ Maximal 7 Meter Kranbrückenspannweite



Unsere Qualitätskontrolle ist besetzt durch erfahrene und hoch qualifizierte Ingenieure. Unser Testlabor ist ausgestattet mit einem Prüfstand für Dauerversuche, Apparaturen für Zugbeanspruchung, Maschinen für Härte tests und anderen Laborgeräten. Eine virtuelle Druckanalyse wird auch während der Entwicklungsphase eines jeden Produkts getätigt.





Επίσης Πιστοποίηση & Έλεγχος

CERTIFICATE

The certification & inspection Body
EQA HELLAS S.A.
certifies that

HELM HELLAS S.A.

82nd km NATIONAL ROAD ATHENS - KORINTHOS, GR 201 00 KORINTHOS

has established and applies a Quality Management System
which is in conformance with

ELOT EN ISO 9001:2015
(Quality Management System)
with scope

**DESIGN, PRODUCTION OF METAL CONSTRUCTION
MECHANISMS & CONVEYOR SYSTEMS**

Certificate Number: **QMS 3363/18**
Date of Issue: **09 November 2018**
Valid until: **08 November 2021**

Initial certification date: 12 November 2009

FOR THE COMPANY
ΧΑΡΑΛΑΜΠΟΣ ΓΑΛΑΤΣΑΝΟΣ

This Certificate of Conformity is valid only when annual surveillance audits
within 12 months (from the issue date, are performed – and it is subject
to the regulations of EQA HELLAS S.A.




20, SAFAIA P. STR. 152 30 CHALANIDR.
Tel: +30 210 4834013 Fax: +30 210 4830983
url: www.eqa.gr e-mail: info@eqa.gr, info@eqa.gr

www.eqa.gr



LETRINA S.A.

CERTIFICATION BODY

ΠΙΣΤΟΠΟΙΗΤΙΚΟ - CERTIFICATE

Certificate Holder: **HELM HELLAS S.A.**
82nd km NATIONAL ROAD ATHENS - KORINTHOS,
GR 201 00 KORINTHOS,
GREECE

Scope: **DESIGN, PRODUCTION OF SLIDING DOOR FITTINGS
AND CONVEYOR SYSTEMS**

Standard: **ISO 14001:2015**

The Certification Body **LETRINA S.A.** certifies that the Environmental
Management System of the above company has been assessed and found to
conform with the requirements of the aforementioned standard

Certificate No: **18241937 - E**

Issued on: **16/01/2018**
Valid until: **15/01/2021**




I. Bertatos
Certification Division Director

21, Egialias & 1, Heliops Str, GR 151 25 Peradikos Amarousiou, Athens, Greece
T: 210 68 48 190 F: 210 68 49 700 URL: www.letrina.gr e-mail: certification@letrina.gr

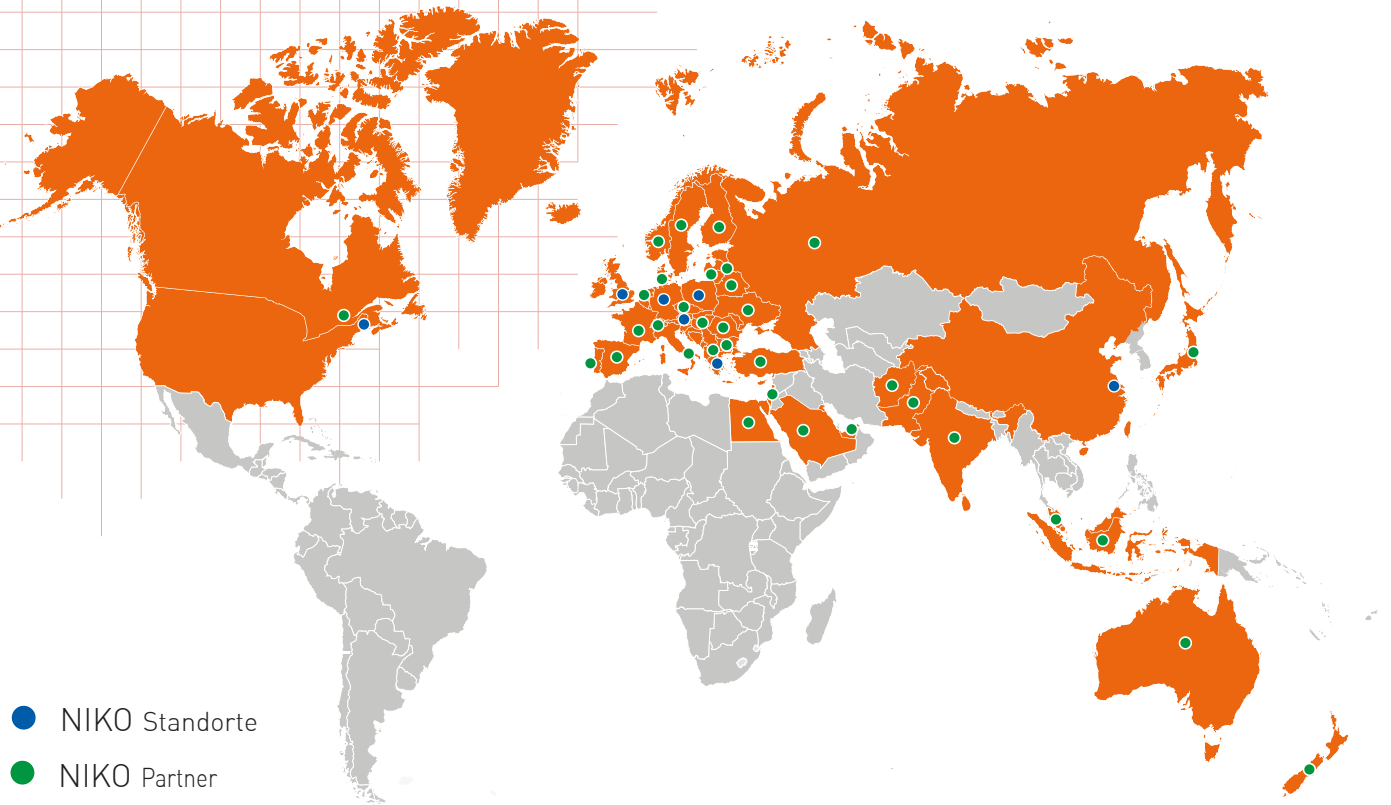
REV.9



Weltweit

STANDORTE & HAUPTSITZ

www.niko.eu.com



- NIKO Standorte
- NIKO Partner

AUSTRIA-NIKO Vertriebs GmbH

Hainfelder Straße 48
A - 2560 Berndorf
Tel. 0043 2672 21201
Fax 0043 2672-21201-13
office.at@niko.eu.com
www.niko.world

CHINA-NIKO TRADING (SHANGHAI) Co., Ltd

Room 901-156, No.18 TianShan Road,
ChangNing District, Shanghai,
P.R.China
Tel. 0086 158 0064 7160
info.cn@niko.eu.com

GREECE-Helm Hellas S.A.

82nd Km Athens-Korinthos
P.O. Box 209
GR - 201 00 KORINTHOS
Tel. 0030 27410 76800
Fax 0030 27410 25368
info@niko.eu.com

UNITED KINGDOM-NIKO Ltd

Units 15-21, Insight Park
Welsh Road East, Southam
Warwickshire, CV47 1NE - UK
Tel. 0044 (0) 1926 813111
Fax 0044 (0) 1926 815599
Sales@niko.co.uk
www.niko.co.uk

USA-NikoTrack LLC

210 Century Drive
Bristol, CT 06010
Tel. 001 860-845-8179
Fax 001 860-584-8612
info@nikotrack.com
www.nikotrack.com

POLAND- NIKO Polska

Wojska Polskiego 65A
PL - Wielun 98-300
Tel. 0048 504 00 35 56
info.pl@niko.eu.com

GERMANY-NIKO Technik GmbH

Robert-Bosch-Str. 14
DE - 42489 Wülfrath
Tel. 0049 (0) 2058 9093603
Fax 0049 (0) 2058 9093604
office.de@niko.eu.com

Gesamtprogramm der **NIKO**-Produkte:

- Leichte Schiebetürbeschläge • Schwere Schiebetorbeschläge • Transportanlagen • Leichtkransysteme
- Kabel-Schlauch-Energiezuführung • Personen-Sicherungssystem EN 795
- Freitragende Torbeschläge

Copyright NIKO [Version February 2020]

Wir übernehmen keine Haftung für Richtigkeit, Layout, Zusammensetzung, technische Änderungen sowie Druckfehler.
Technische Änderungen vorbehalten/Bilder können vom Original abweichen.